

Электропривод

противопожарного клапана

BLF230-05



Служба приема заказов

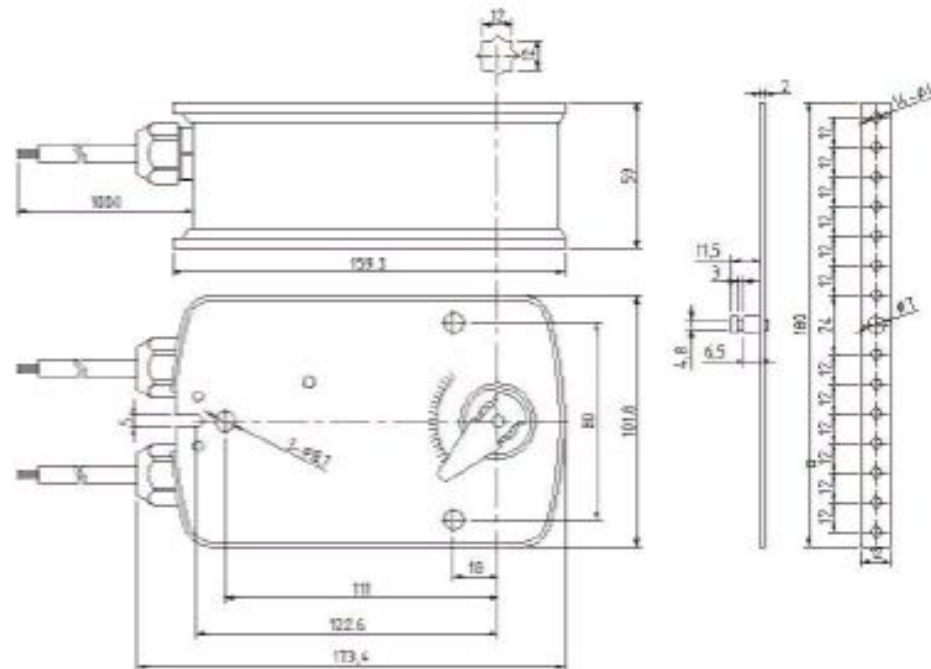
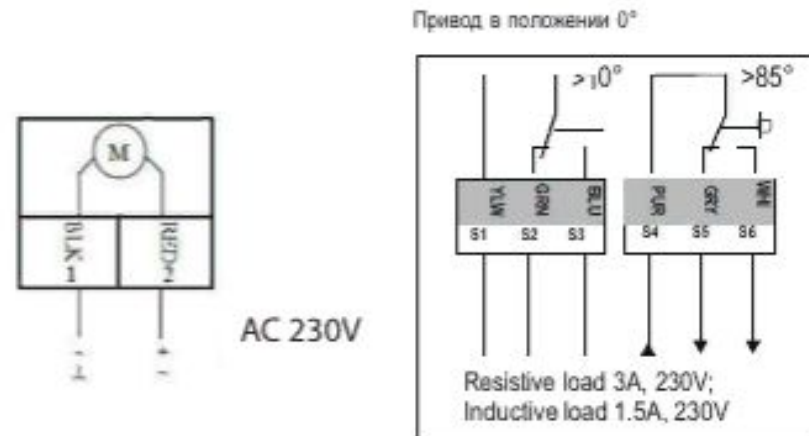
Пн-пт / 9:00-19:00 Мск

+7(495)106-58-85

+7(495)201-58-86

info@ventcontrol.org

Схема подключения:



Тип электродвигателя	Синхронный
Наличие термодатчика	Нет
Тип привода	Пружинный возврат
Основная хар-ка	2 встроенных вспомогательных переключателя
Крутящий момент	5Нм
Размер оси заслонки	12мм
Рабочее напряжение	АС 230 В
Частота	50...60Гц
Потребляемая мощность (вращение/ удержание)	до 5 Вт
Вспомогательные переключатели 230В	3А, АС 230В
Управляющий сигнал	2-х позиционный
Угол поворота	0°...90° (-5°...95° механический ручной взвод)
Время возврата пружины	<20 сек
Время поворота двигателя	50...70 сек
Уровень шума	макс. 45 дБ
Угол срабатывания концевых выключателей	10°...85°
Степень пыле- и влагозащиты	IP 54
Рабочая температура	-30°...+50°С
Температура хранения	-40°...+70°С
Влажность	5%...95% без конденсата
Соединительный кабель	1м
Срок службы	5 лет/60000 циклов
Вес	2кг
Стандарт	Декларация соответствия ЕАЭС N RU Д-СН.НВ54.В.05472/20